

TYPENBESCHREIBUNG

ENT- UND BEGASUNGSSYSTEM "TYP SS" FÜR IBC'S UND FÄSSER

Technische Daten :

Material: gesintertes oleo- und hydrophobes HDPE

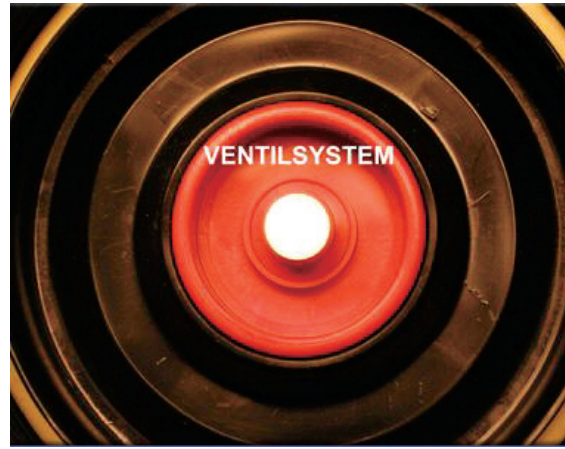
Chemische Resistenz: Gegen sämtliche Gefahrgüter

GASDURCHSATZ:

Typ SS1 > 17 l pro Stunde bei ΔP 8 kPa

Typ SS40 > 60 l pro Stunde bei ΔP 8 kPa

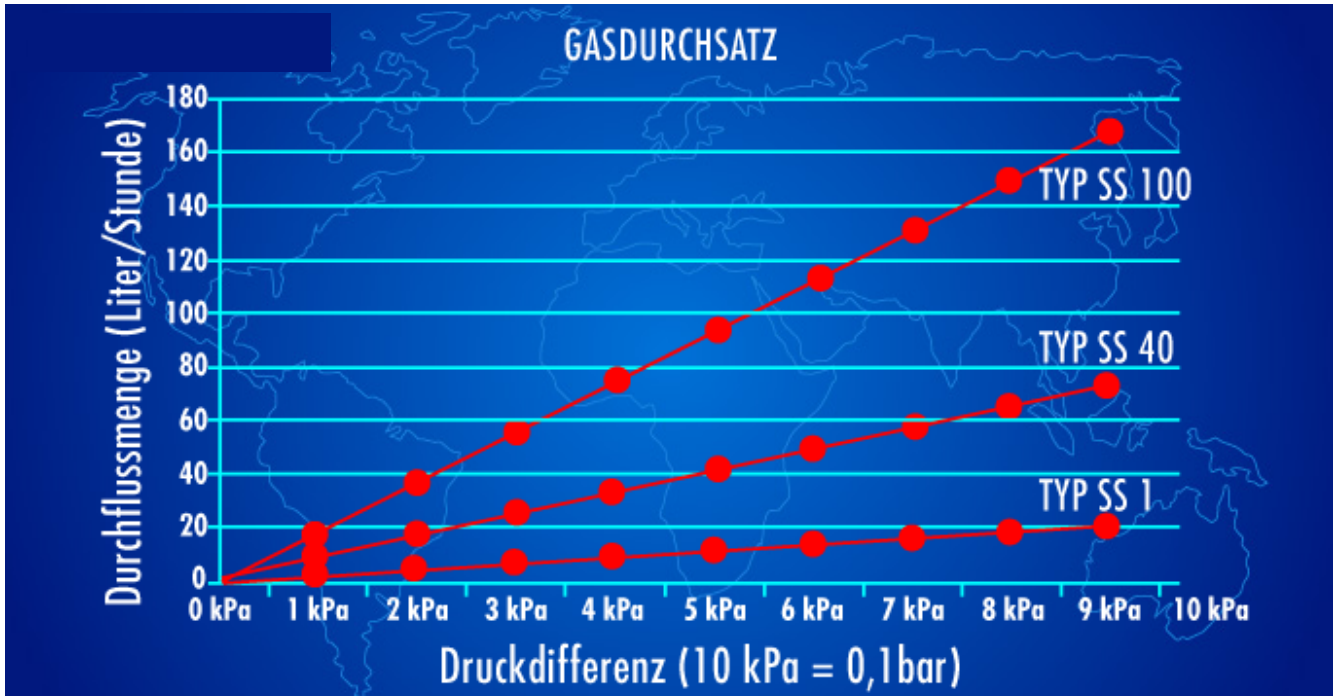
Typ SS100 > 130 l pro Stunde bei ΔP 8 kPa
(für Heissabfüllungen IBC)



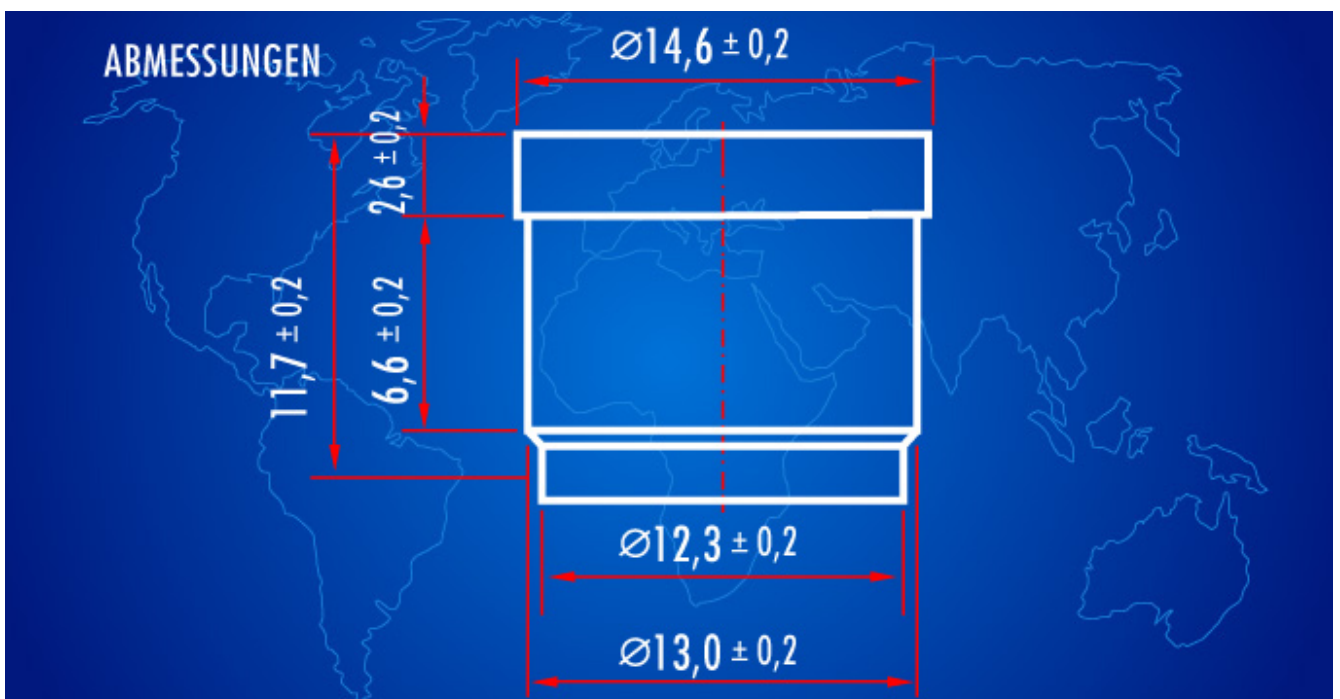
Minderung des Gasdurchsatzes in Folge Füllgutkontakts sowie Flüssigkeitsundichtigkeit ausgeschlossen durch OLEOPHOBE und HYDROPHOBE Eigenschaft des Ventils.

In jede handelsübliche IBC - und Fass -Entgasungsverschraubung einpressbar.

ENTDGASUNGSDIAGRAMM



ABMESSUNGEN



EINBAUSITUATION

